

WASHSWIRL DN50



TYPE: CPU 25

TYPE: TPU 25



Når der opnås et vist væsketryk, vil den roterende renseskugle automatisk komme frem fra huset. Disse kuglelejfri, roterende dyser kan monteres direkte i tankvæggen. De er også velegnede til rengøring af rør, ventilationskanaler og til anvendelse af skum. De er af særlig interesse for anvendelser inden for fødevarer- og drikkevarerindustrien såvel som for den farmaceutiske og kemiske industri.

Anvendelsesområder:

Mindre tanke, Ventilationsrør, Bøtter, Transportbeholdere og Maskinanlæg f.eks i næringsmiddel- drikkevarer- kosmetik- farmaceutisk- og kemisk industri.

WASHSWIRL er derfor endnu bedre rustet til at løse Deres tankrensning opgaver. WASHSWIRL er ikke egnet til brug med gasser. Trykluft kan i begrænset omfang benyttes.

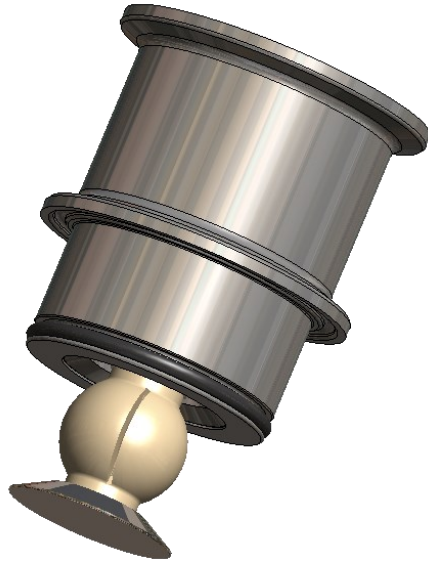
JA WATERTECHNIC A/S er, altid til rådighed med rådgivning for optimal løsning af Deres tankrensning projekter.

JA WATERTECHNIC A/S



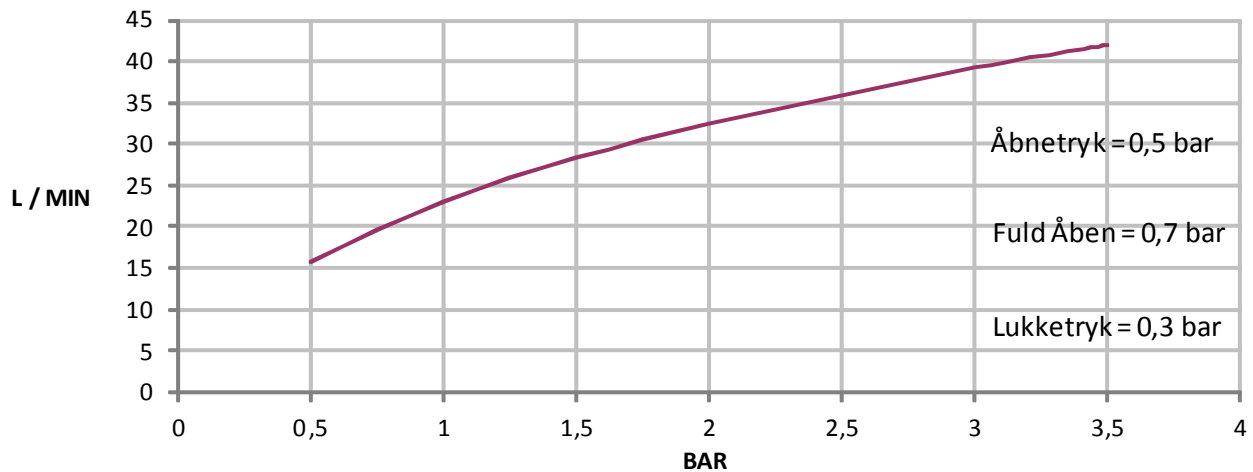
WASHSWIRL DN50

TYPE: CPU 25



Brug af WASHSWIRL over de anbefalede tryk kan forårsage kraftigere slid og en forringelse af renseseffekten.

Kapacitets Diagram For 60° Kugle

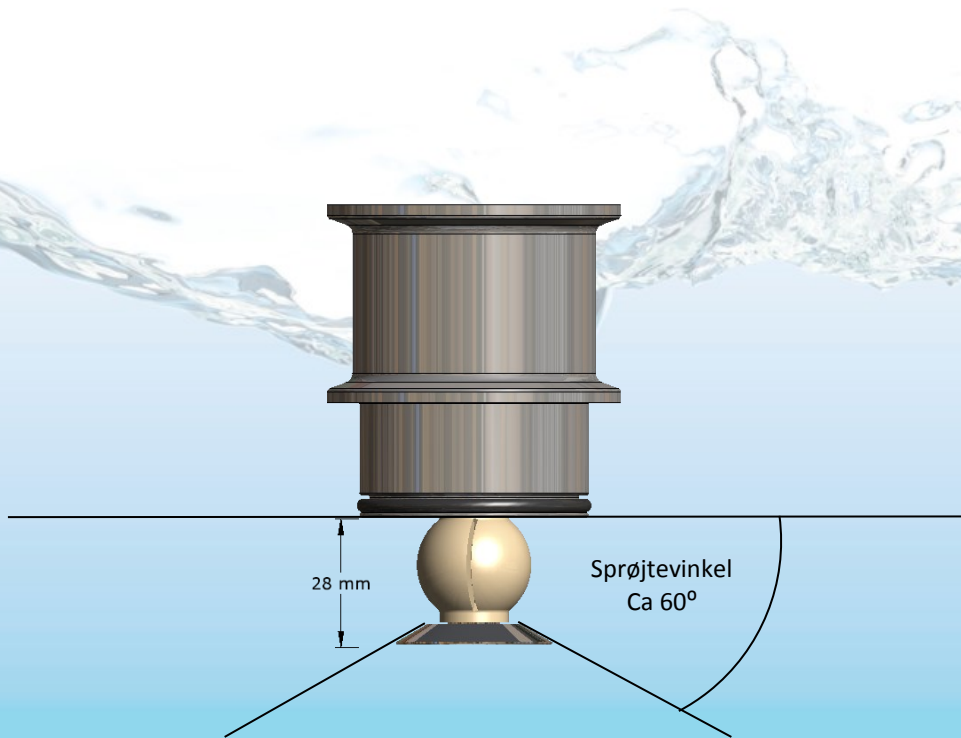
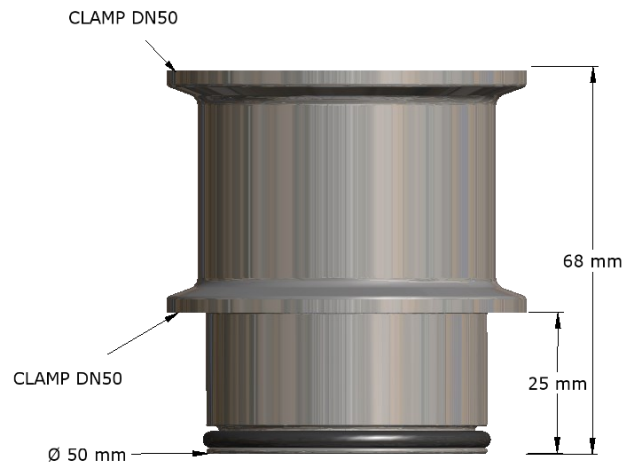


TYPE	Sprøjte mønster	Rense diameter	Arbejdstryk Optimalt	Materiale Kugle	Materiale	Temperatur-område	Tilslutning
CPU-25	60°	2	3,5	ULTEM 1010	304 / 316L	5-95°C	CLAMP



WASHSWIRL DN50

TYPE: CPU 25





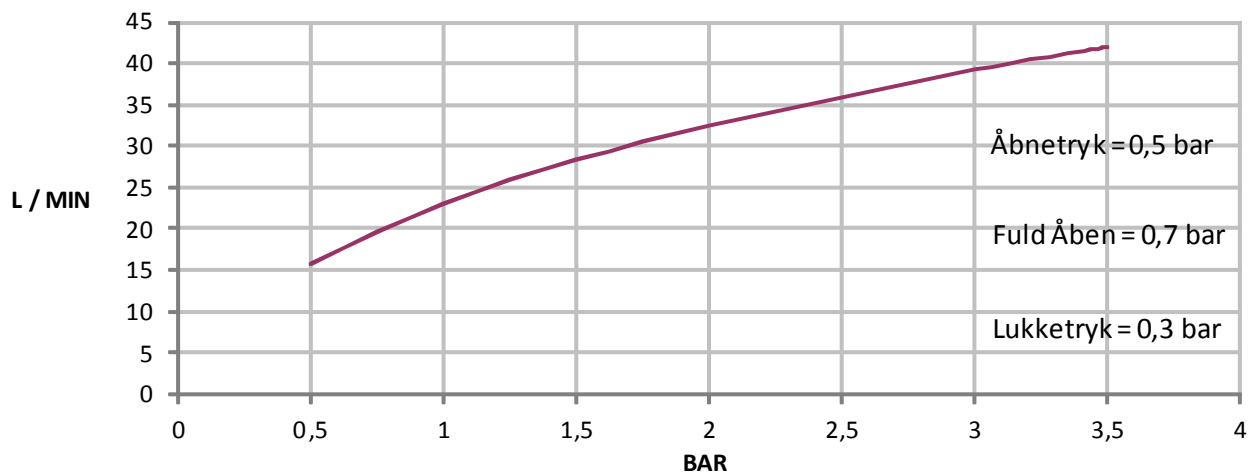
WASHSWIRL DN50

TYPE: TPU 25

Brug af WASHSWIRL over de anbefalede tryk kan forårsage kraftigere slid og en forringelse af renseseffekten.



Kapacitets Diagram For 60° Kugle

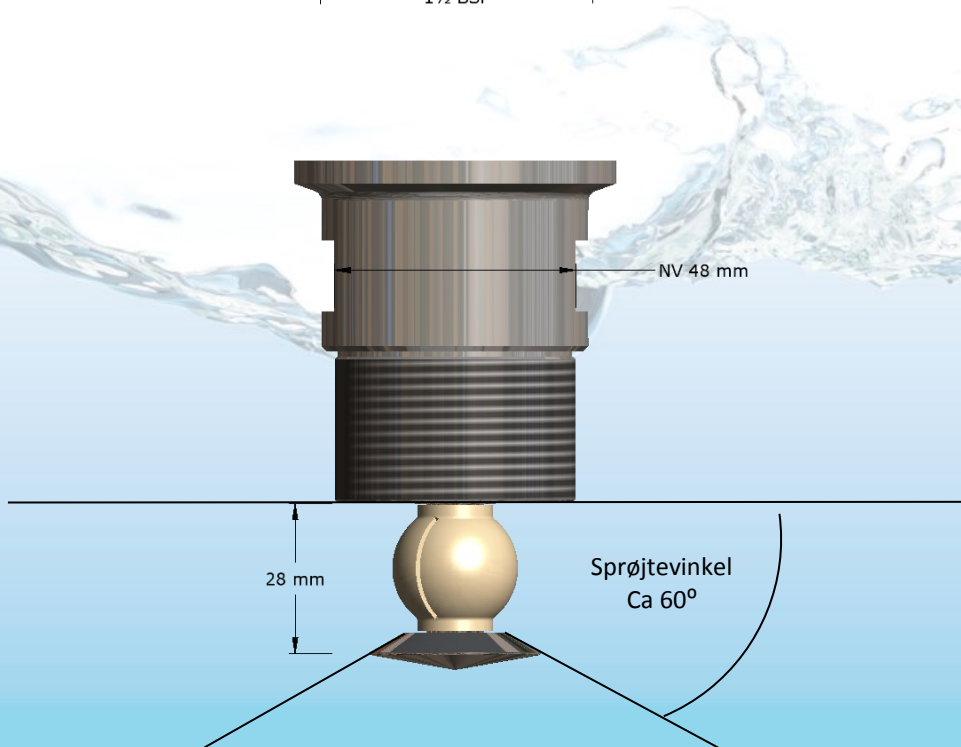
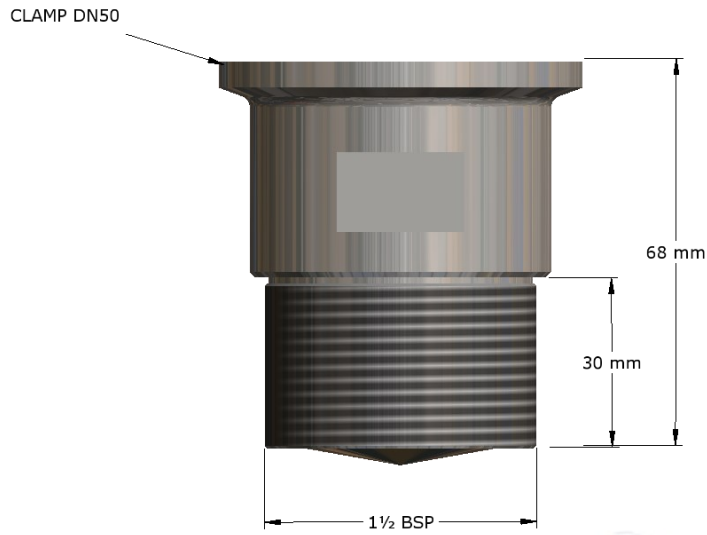


TYPE	Sprøjte mønster	Rense diameter	Arbejdstryk Optimalt	Materiale Kugle	Materiale	Temperatur-område	Tilslutning
TPU-25	60°	2	3,5	ULTEM 1010	304 / 316L	5-95°C	CLAMP 1½" BSP



WASHSWIRL DN50

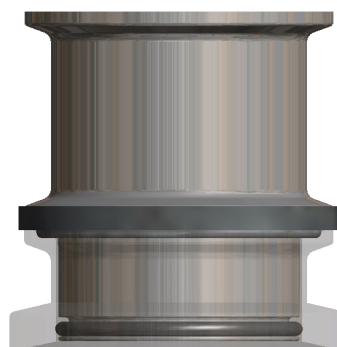
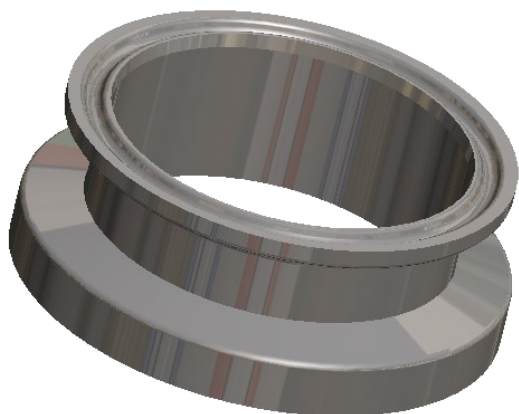
TYPE: TPU 25



WASHSWIRL DN50



SVEJSEKRAVE FOR CPU-25



Denne krave svejses direkte på tankvæg og WASHSWIRL kan herefter monteres direkte i krave ved hjælp af Clamp.

YD: Ø70

H: 25

WASHSWIRL DN50



JA WATERTECHNIC A/S

PORTHUSVEJ 107A DK-5700 SVENDBORG

Tlf. +45 47 38 29 39 www.ja-as.dk

info@ja-as.dk

DENMARK