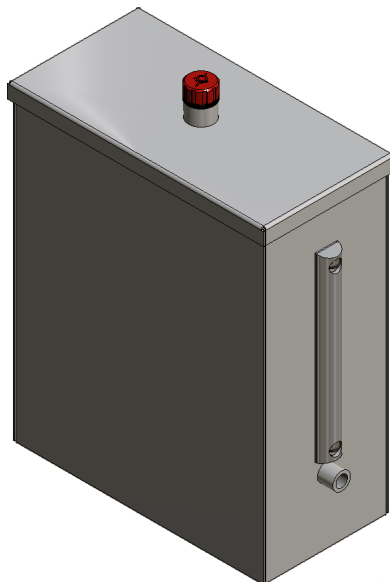


RUSTFAST TANK

TYPE: AISI 304_40L



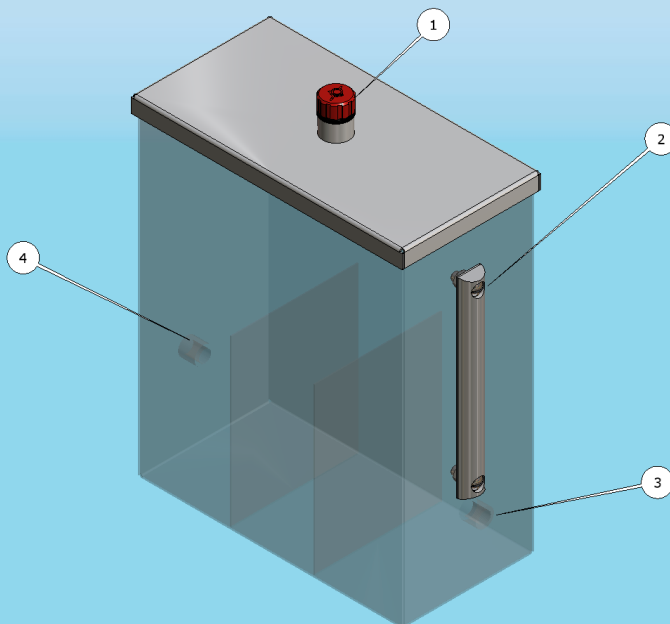
STÅLTANK AISI 304 40L

Kan bruges sammen med Højtrykspumper som fødetank og til opbevaring af vand.
Skal monteres over pumpe.

Indvendig monteret med baffel plader for dæmpning af skvulp

Monteret med

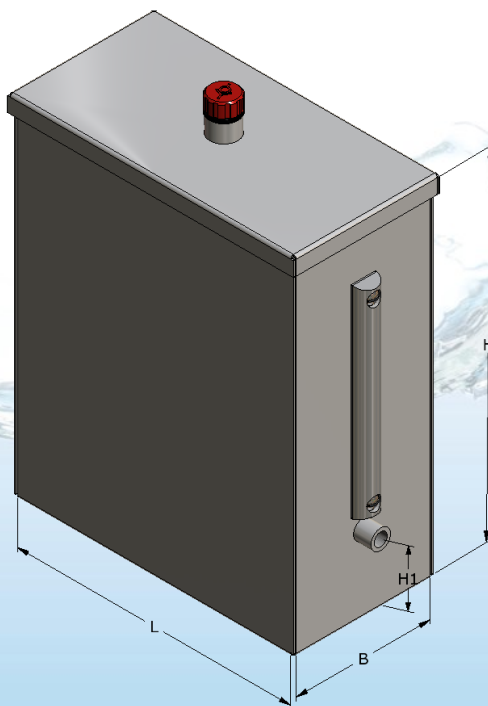
1. Påfyldningsdæksel.
2. Skueglas
3. Udløb
4. Indløb





Tekniske Data

Indhold	35 Liter
Til og Afgang	G 1/2"
Højde "H"	502
Længde "L"	400
Bredde "B"	200
Afstand "H1"	110
Vægt	15 kg



BESTILLINGSNUMMER: 52-2017022201



JA WATERTECHNIC A/S

PORTHUSVEJ 107A DK-5700 SVENDBORG
Tlf. +45 47 38 29 39 Fax: +45 47 38 29 49
DENMARK