

MINI SPINNER

TYPE: 5000



Alle Spinnerne er dynamisk, reaktionsdrevne for effektiv indvendig rensning og spuling af beholdere og tanke. Dobbeltkuglelejekonstruktionen har til formål at spinnerne kan fungere i enhver montagevinkel, hvilket gør dem særdeles egnede til CIP installationer. Smøring af lejer sker ved hjælp af rensemediet

Anvendelsesområder:

Mindre tanke, Tromler, Bøtter, Transportbeholdere og Maskinanlæg, som f.eks i næringsmiddel- drikkevare- kosmetik- farmaceutisk- og kemisk industri.

SPINNER er derfor endnu bedre rustet til at løse Deres tankrensning opgaver.

JA ENGINEERING A/S er altid til rådighed med rådgivning for optimal løsning af Deres tankrensning projekter.

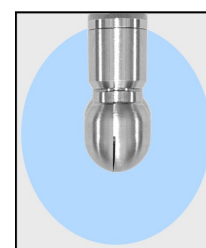
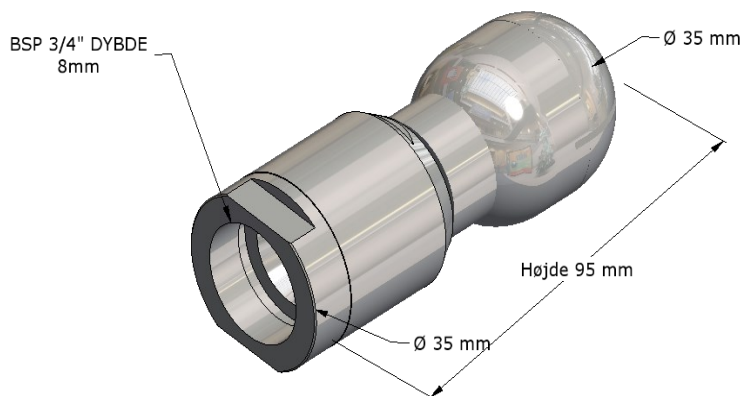
TYPE	Tilslutning	Kapacitet L/min	Rensediameter	Sprøjtemønster	Side
5000	3/4"	103	3	360°	2
5000LF	3/4"	70	3	360°	3
5000MLF	3/4"	43	2	360°	4
5000-46	3/4"	168	3	360°	5
5000/180	3/4"	95	2	180°	6
5000/180LF	3/4"	75	2	180°	7
5000CO	Clip On	123	3	360°	8
5000LFCO	Clip On	70	3	360°	8
5000MLFCO	Clip On	55	2	360°	10

OBS. Må ikke bruges sammen med Demineraliseret vand eller Komprimeret luft i længere perioder. Grundet kraftigt slid på lejer.

JA ENGINEERING A/S

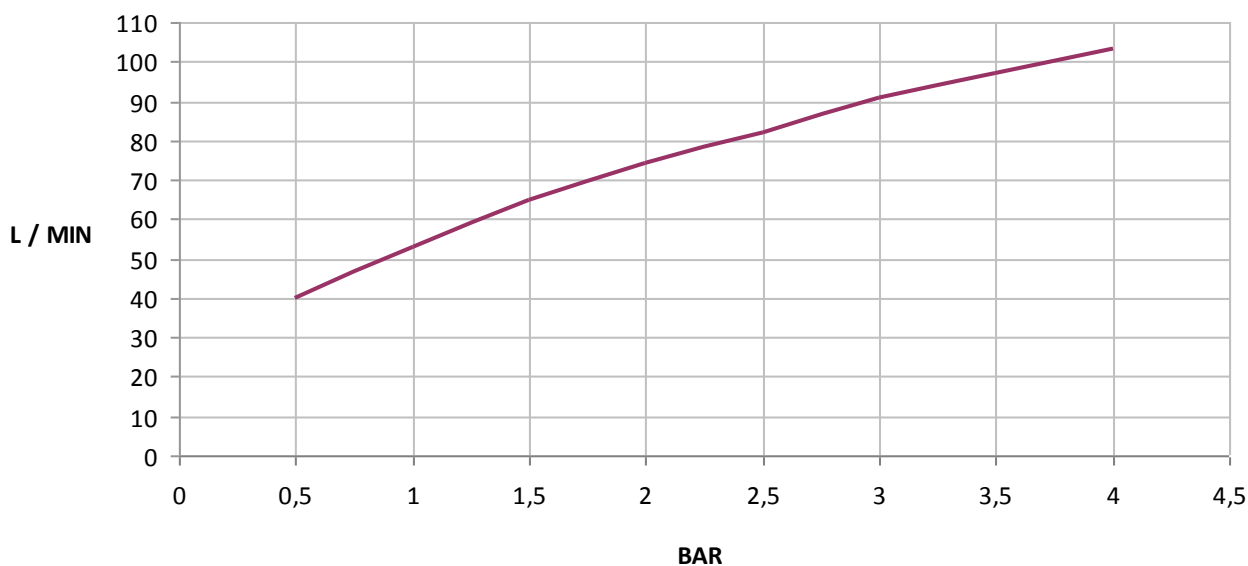


MINI SPINNER 5000



360°

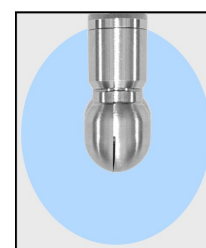
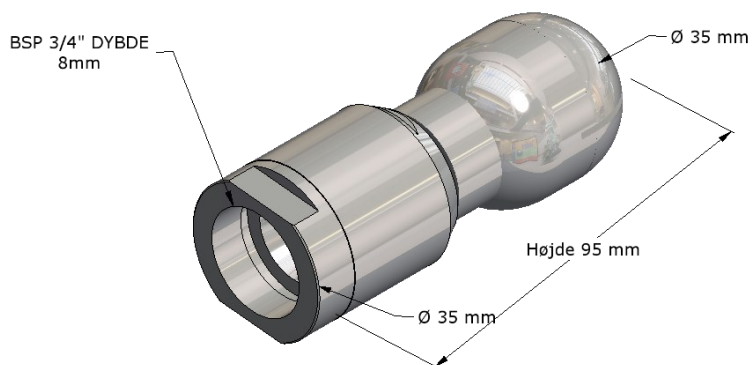
Kapacitets Diagram



TYPE	Sprøjte mønster	Rense diameter	Arbejdstryk Optimalt	Materiale lejekugler	Materiale	Temperatur-område	Tilslutning
5000	360°	3	4	304	316L	5-95°C	3/4"

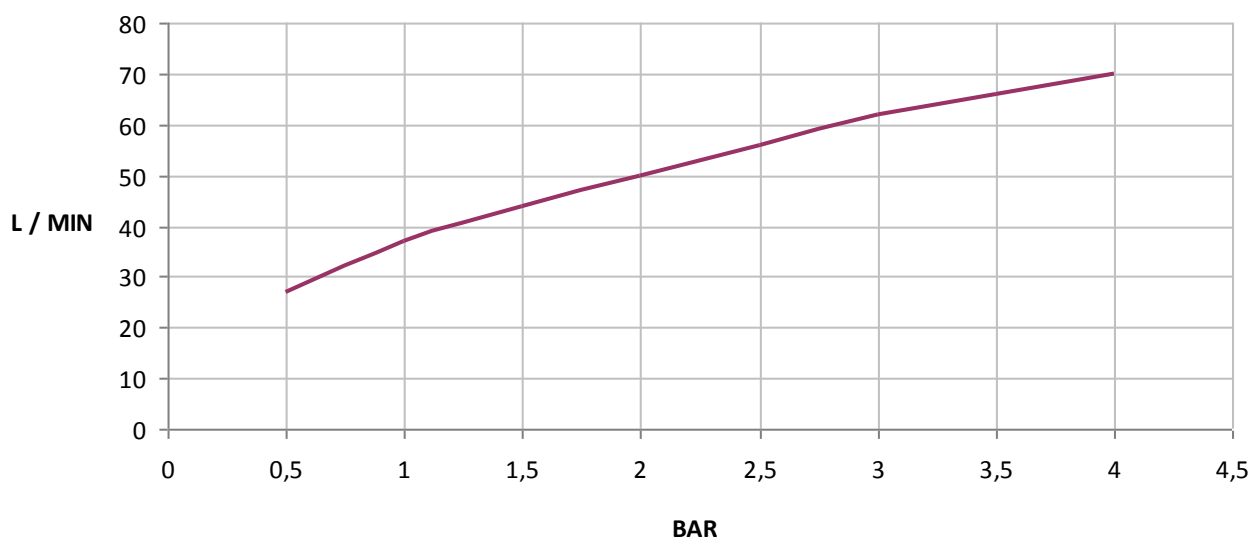


MINI SPINNER 5000LF



360°

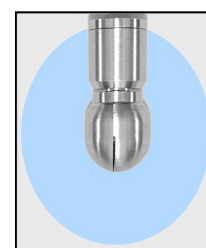
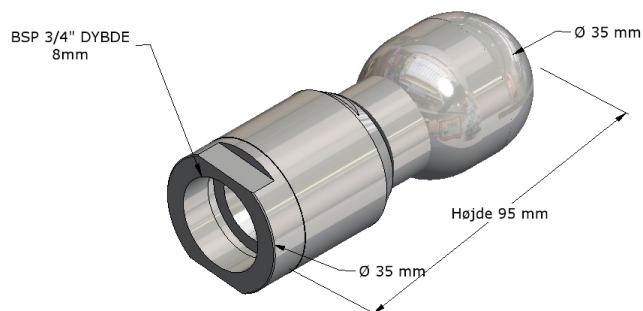
Kapacitets Diagram



TYPE	Sprøjte mønster	Rense diameter	Arbejdstryk Optimalt	Materiale lejekugler	Materiale	Temperatur-område	Tilslutning
5000LF	360°	3	4	304	316L	5-95°C	3/4"

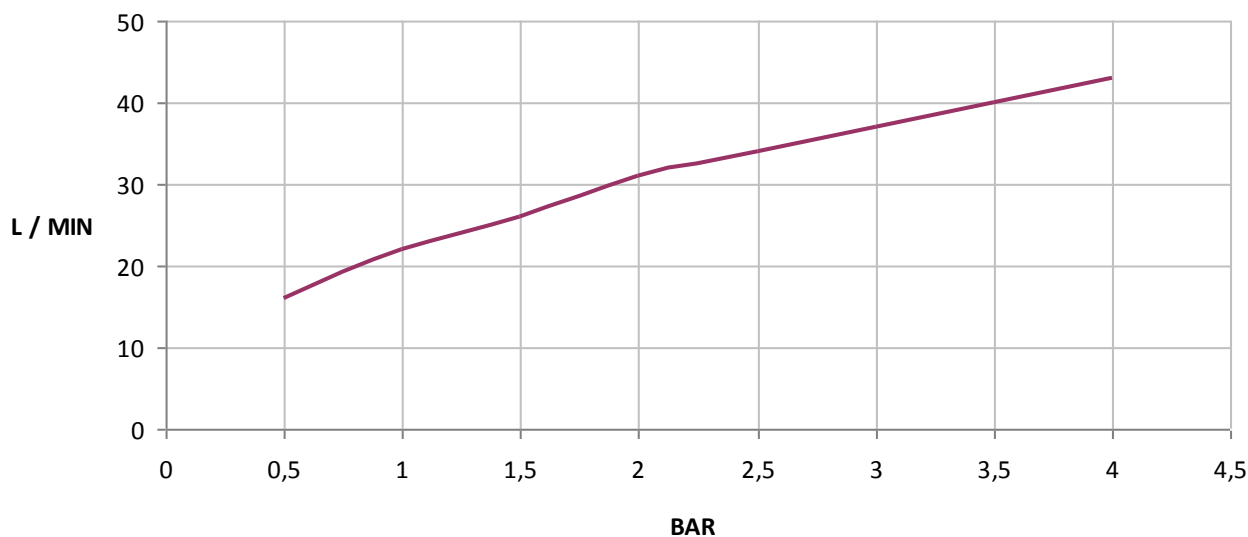


MINI SPINNER 5000MLF



360°

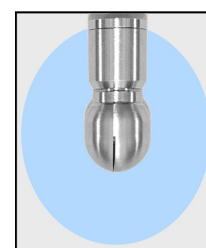
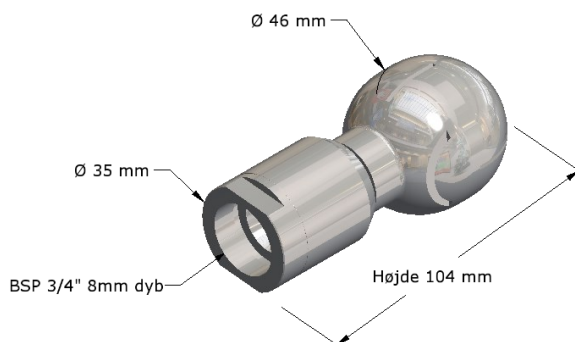
Kapacitets Diagram



TYPE	Sprøjte mønster	Rense diameter	Arbejdstryk Optimalt	Materiale lejekugler	Materiale	Temperatur-område	Tilslutning
5000MLF	360°	2	4	304	316L	5-95°C	3/4"
5000MLF RF-316	360°	2	4	316	316L	5-95°C	3/4"

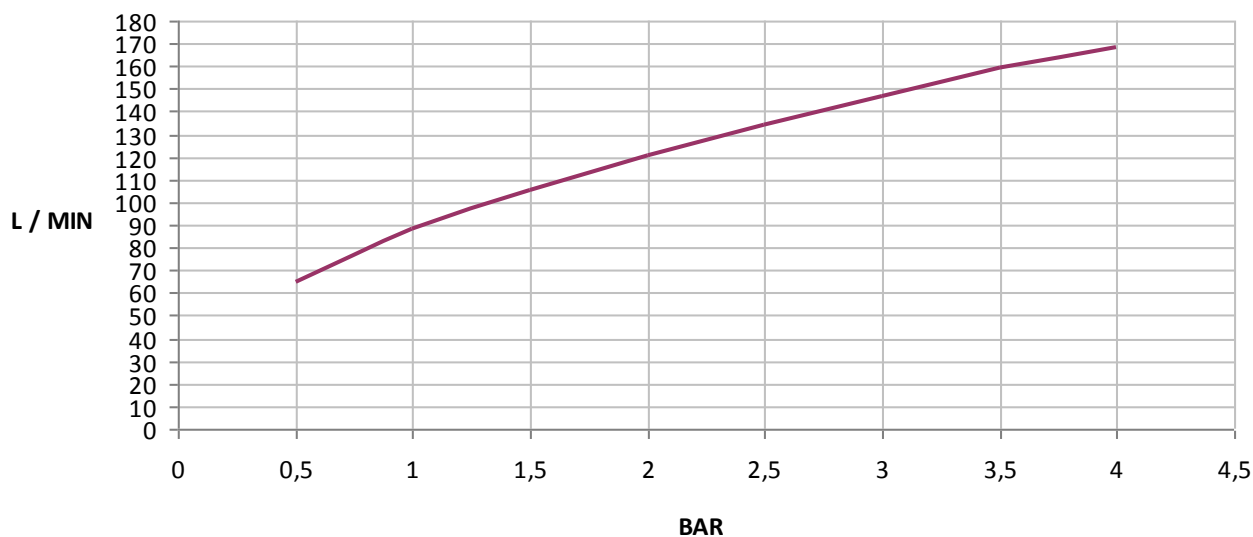


MINI SPINNER 5000-46



360°

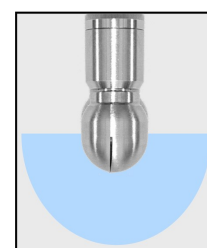
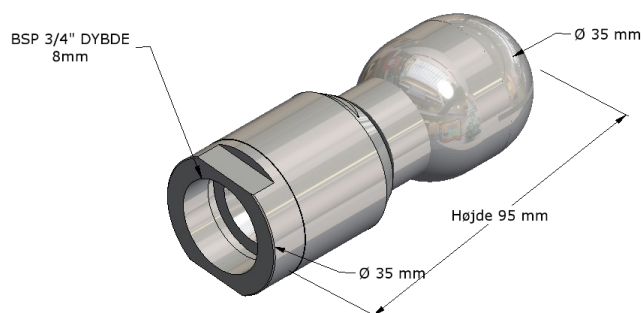
Kapacitets Diagram



TYPE	Sprøjte mønster	Rense diameter	Arbejdstryk Optimalt	Materiale lejekugler	Materiale	Temperatur-område	Tilslutning
5000-46	360°	3	4	304	316L	5-95°C	3/4"

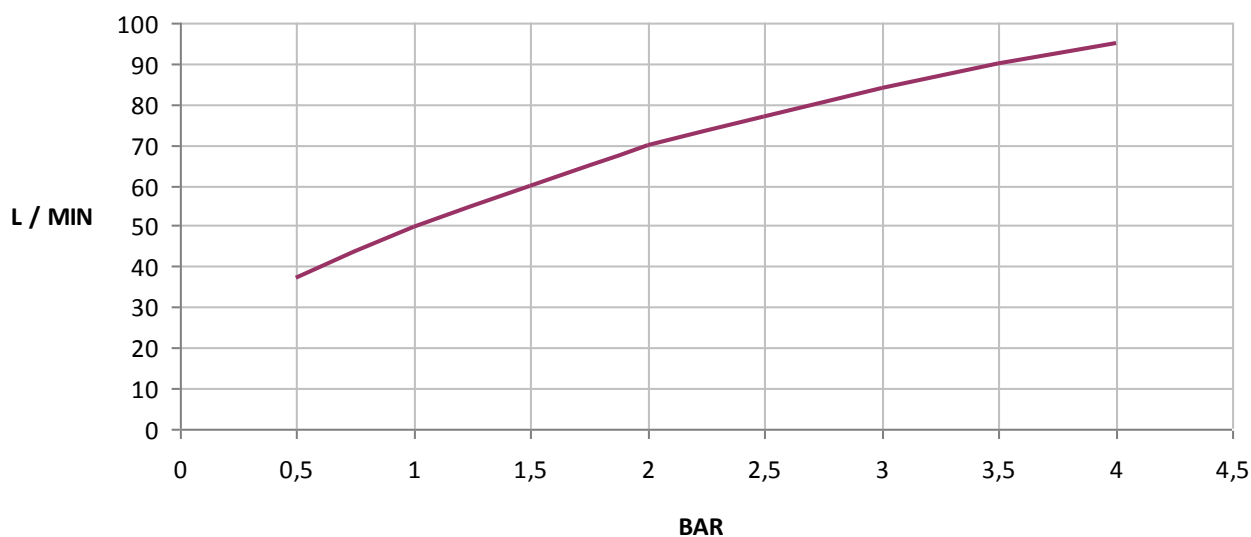


MINI SPINNER 5000/180



180°

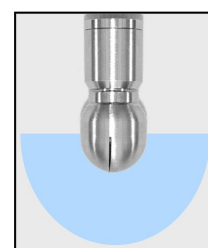
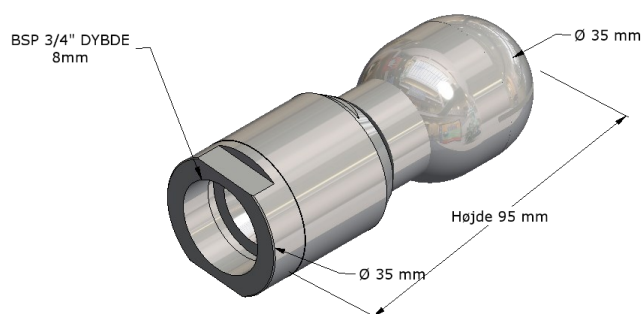
Kapacitets Diagram



TYPE	Sprøjte mønster	Rense diameter	Arbejdstryk Optimalt	Materiale lejekugler	Materiale	Temperatur-område	Tilslutning
5000/180	180°	2	4	304	316L	5-95°C	3/4"

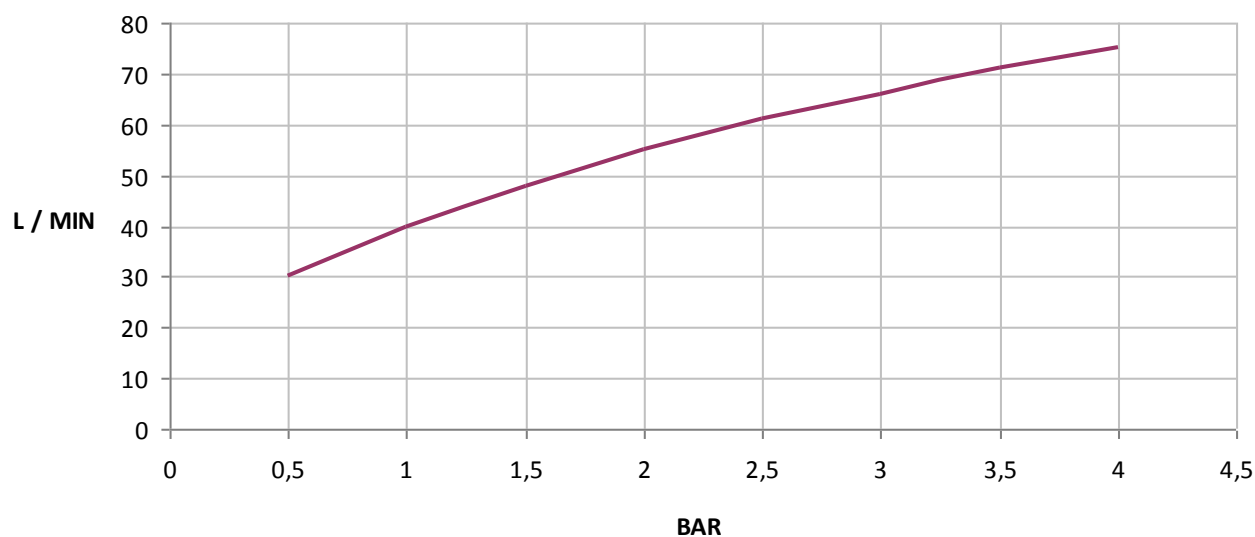


MINI SPINNER 5000/180LF



180°

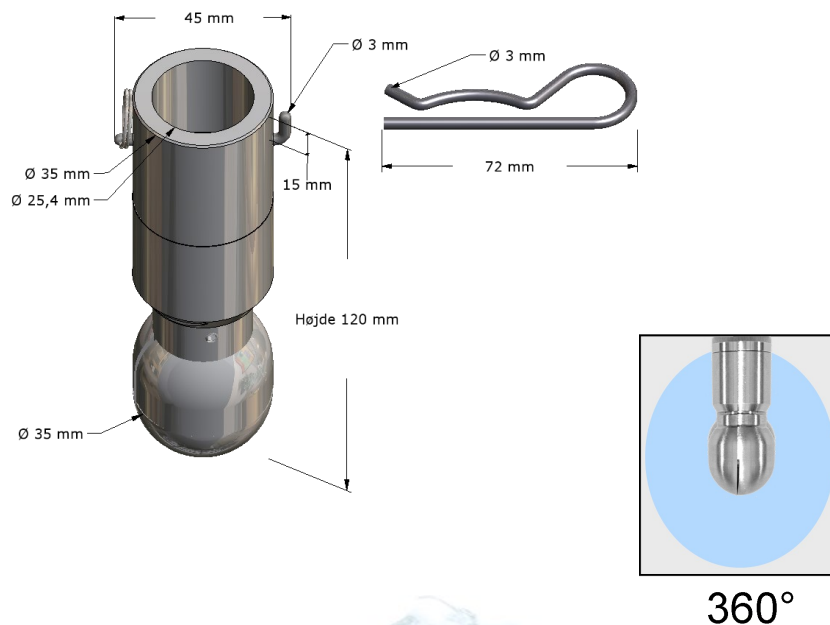
Kapacitets Diagram



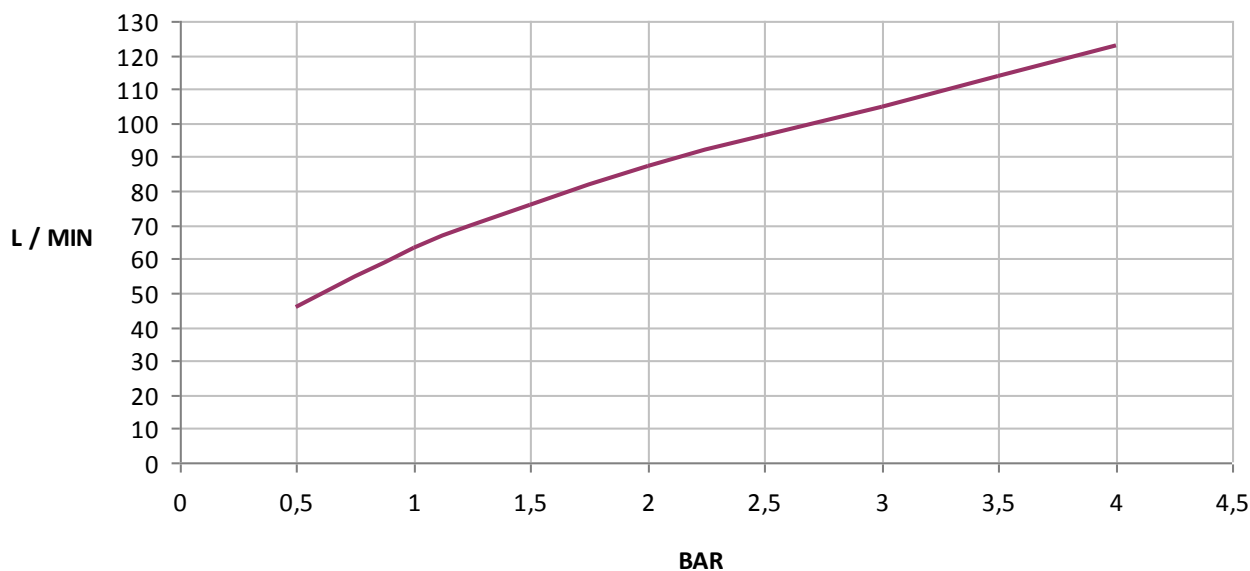
TYPE	Sprøjte mønster	Rense diameter	Arbejdstryk Optimalt	Materiale lejekugler	Materiale	Temperatur-område	Tilslutning
5000/180LF	180°	2	4	304	316L	5-95°C	3/4"



MINI SPINNER 5000CO



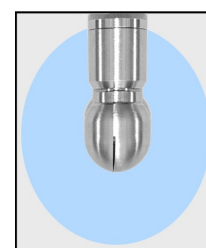
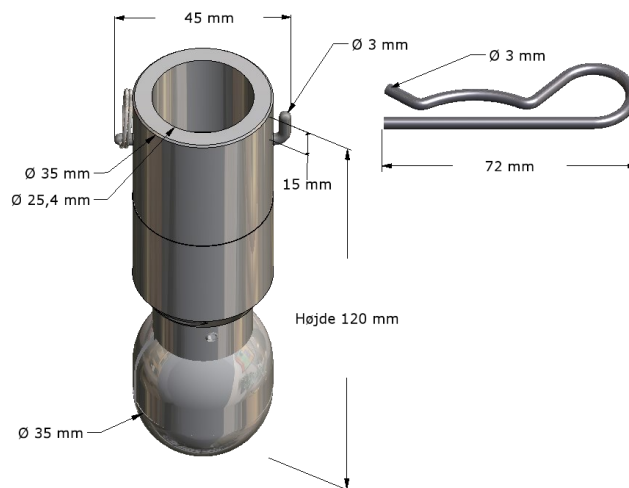
Kapacitets Diagram



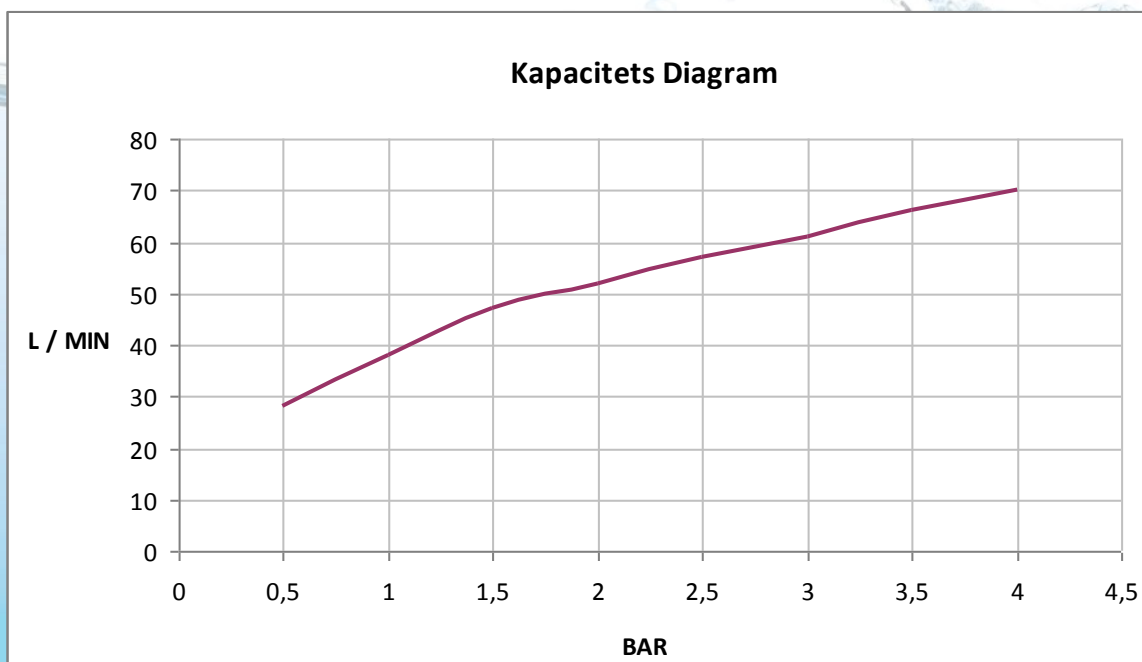
TYPE	Sprøjte mønster	Rense diameter	Arbejdstryk Optimalt	Materiale lejekugler	Materiale	Temperatur-område	Tilslutning
5000CO	360°	3	4	304	316L	5-95°C	Clip On ø25,4



MINI SPINNER 5000LFCO



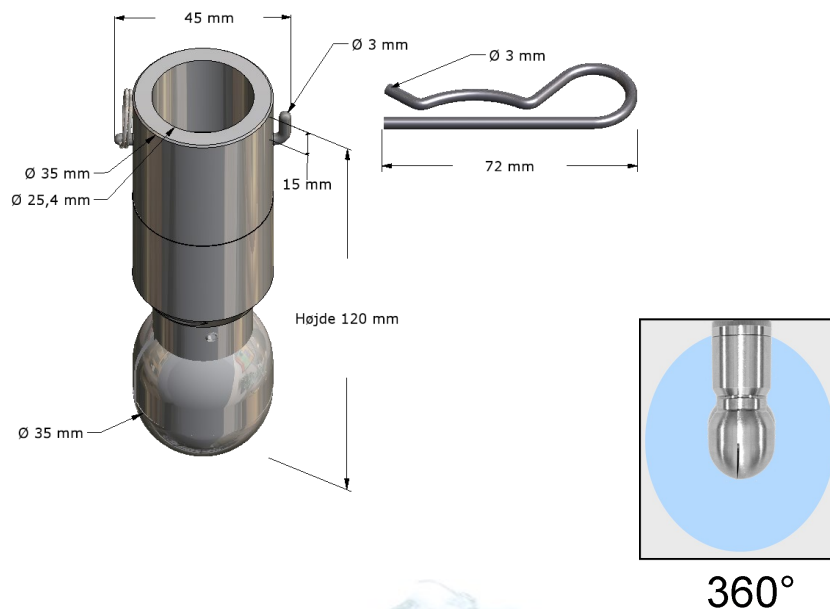
360°



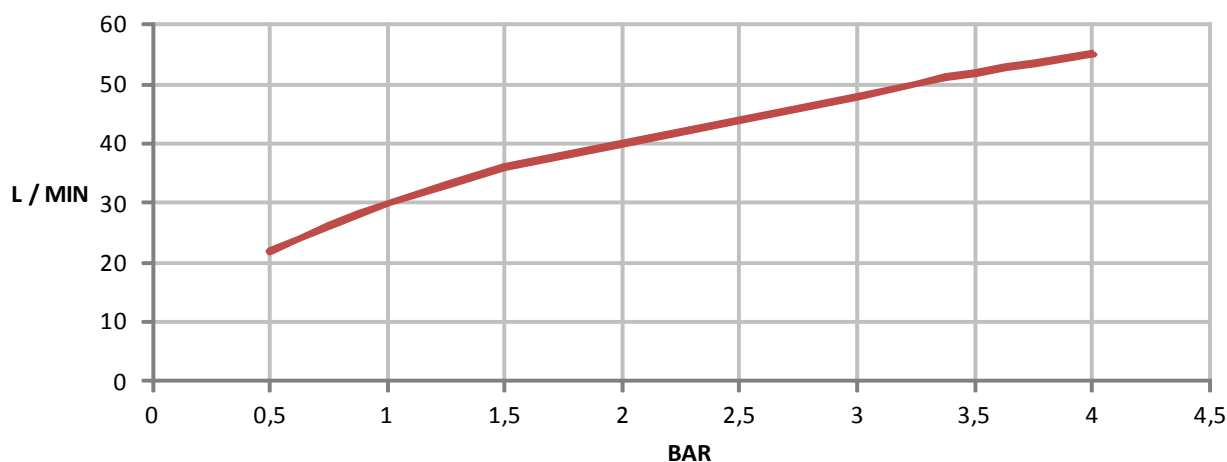
TYPE	Sprøjte mønster	Rense diameter	Arbejdstryk Optimalt	Materiale lejekugler	Materiale	Temperatur-område	Tilslutning
5000LFCO	360°	3	4	304	316L	5-95°C	Clip On ø25,4



MINI SPINNER 5000MLFCO



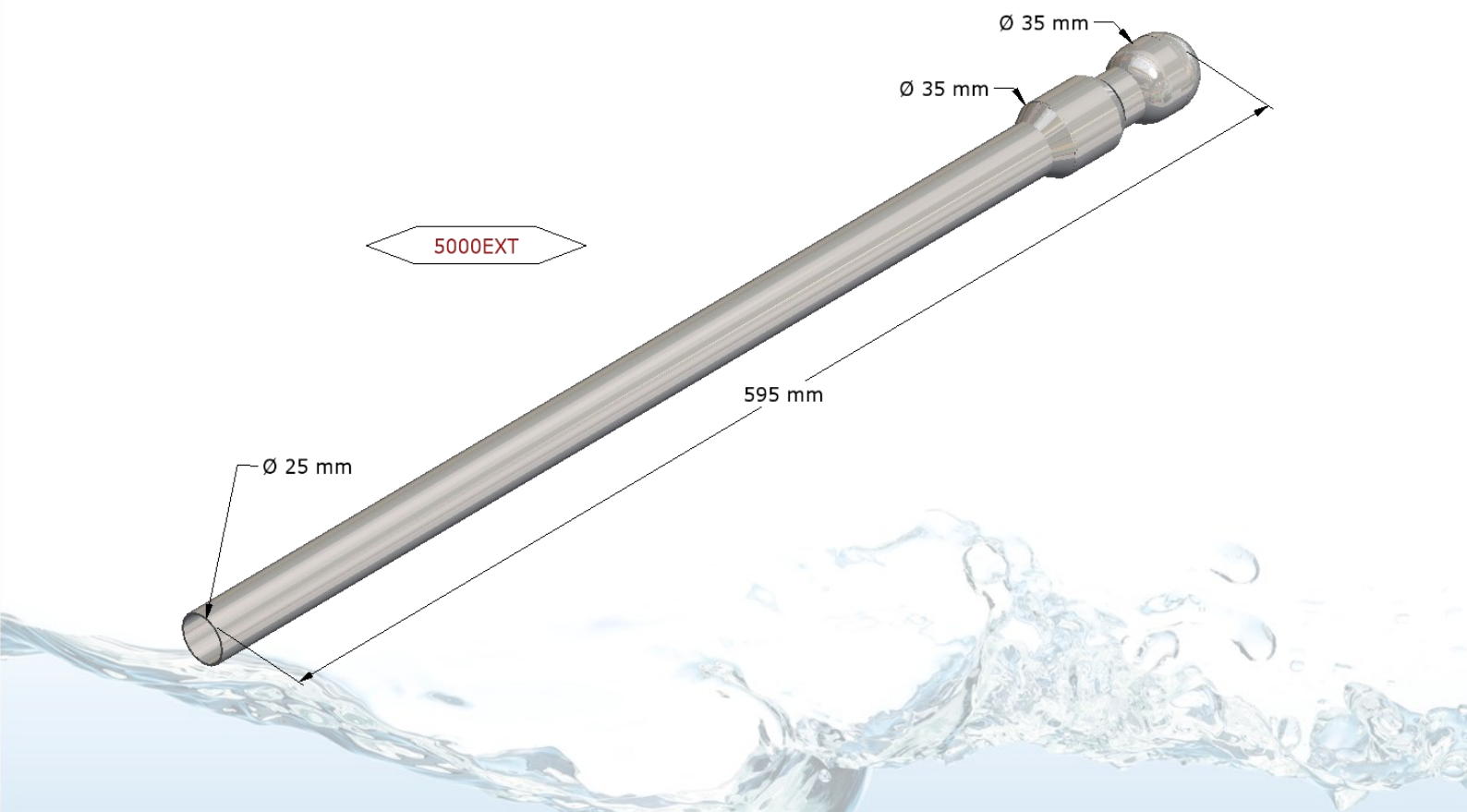
Kapacitets Diagram



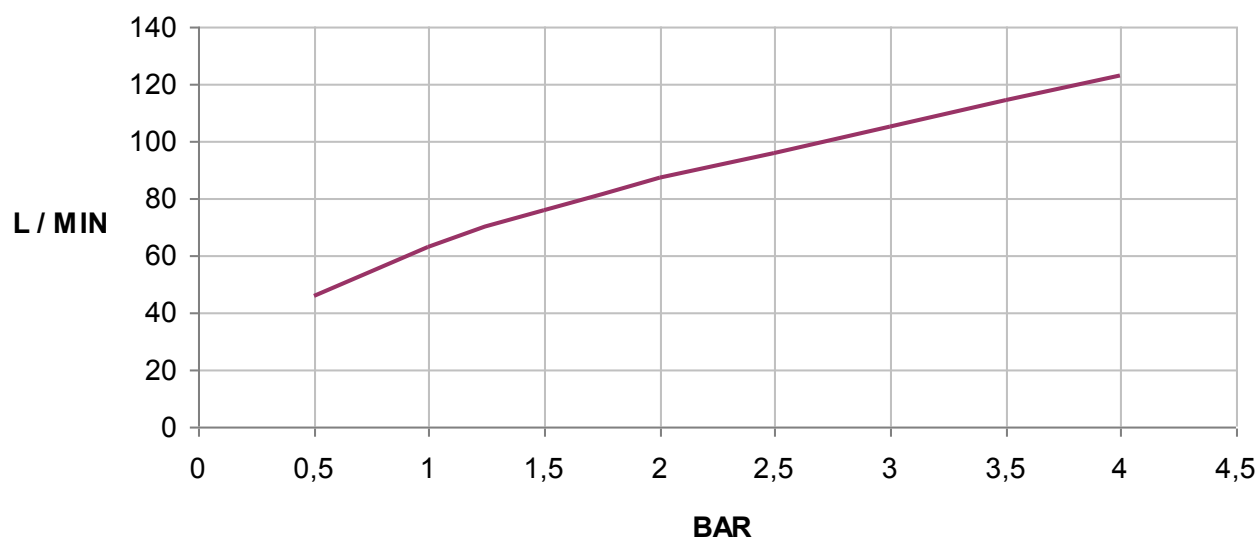
TYPE	Sprøjte mønster	Rense diameter	Arbejdstryk Optimalt	Materiale lejekugler	Materiale	Temperatur-område	Tilslutning
5000MLFCO	360°	3	4	304	316L	5-95°C	Clip On ø25,4



TILSLUTNING SVEJSNING KUGLE Ø35



Kapacitets Diagram



MINI SPINNER 5000DOCK



Bruges sammen med 5000EXT, og fås som standard I længde 595mm.

5000DOCK svejses på tanktop eller andet sted på tankoverflade.

Når 5000EXT ikke bruges kan den trækkes op og placers I 5000DOCK.

Herved er den ikke I vejen for evt. Omrører monteret I tanken.



Type	Beskrivelse	Bestillingsnummer
5000	MINI SPINNER 360°	5000
5000LF	MINI SPINNER 360°	5000LF
5000MLF	MINI SPINNER 360°	5000MLF
5000-46	MINI SPINNER 360°	5000-46
5000/180	MINI SPINNER 180°	5000/180
5000/180LF	MINI SPINNER 180°	5000/180LF
5000CO	MINI SPINNER 360°	5000CO
5000LFCO	MINI SPINNER 360°	5000LFCO
5000MLFCO	MINI SPINNER 360°	5000MLFCO



JA ENGINEERING A/S

PORTHUSVEJ 107A DK-5700 SVENDBORG
Tlf. +45 47 38 29 39 Fax: +45 47 38 29 49
DENMARK