

# VANDRENSNING

## BEBOELSE



# Vandfiltre for beboelse



## med centrifugal forfiltrering



## NW 18

Ø 3/4"



## NW 25

Ø 3/4" / 1"



## NW 32

Ø 1 1/4"



CINTROPUR filtre er fremstillet af materialer af højeste kvalitet.  
CINTROPUR filtre er ideelle til brug sammen med levnedsmidler og drikkevand.

Den indbyggede turbolator ændre væske strømmen og tvinger de større partikler ned i bunden af filteret og de mindre partikler filtreres gennem posefilteret (Filterindsatsen).

### APPLIKATIONER:

Beboelse: Beskyttelse af sanitære installationer som forsynes fra brøndvand. Filtrering af vand før blødgøringsanlæg, omvendt osmose eller UV-Anlæg.

Industri: Filtrering af vand før højtryksrensere.

Jordbrug: Filtrering af vand til overrislingsanlæg. Drikkevand til dyrebesætninger.

### FORDELE:

- Høj og konstant ydelse
- Lavt tryktab
- Centrifugal forfiltrering.
- Lang levetid
- Nem rengøring
- Visuel kontrol af filtertilstand



## NW 25 DUO

Ø 3/4" + 1"



Kan med fordel bruges hvor Regnvand bruges til skyllevand i toiletter

## NW 25 TE

Ø 1"



## NW 32 TE

Ø 1<sup>1/4</sup>"



### VANDBEHANDLING:

Model NW 25 TE og NW 32 TE er monteret med en speciel indsats som tillader brugen af forskellige vandbehandlings produkter.

- Polyphosfat
- Siliciumphosfat

Som bruges til at blødgøre vandet og reducere den skadelige effekt fra kalksten.

- Aktivt kul

Er med til at forbedre smagen i vandet og fjerner lugt, klor, ozon, microbiologisk forurening såsom pesticider og andre letopløselige organiske stoffer.

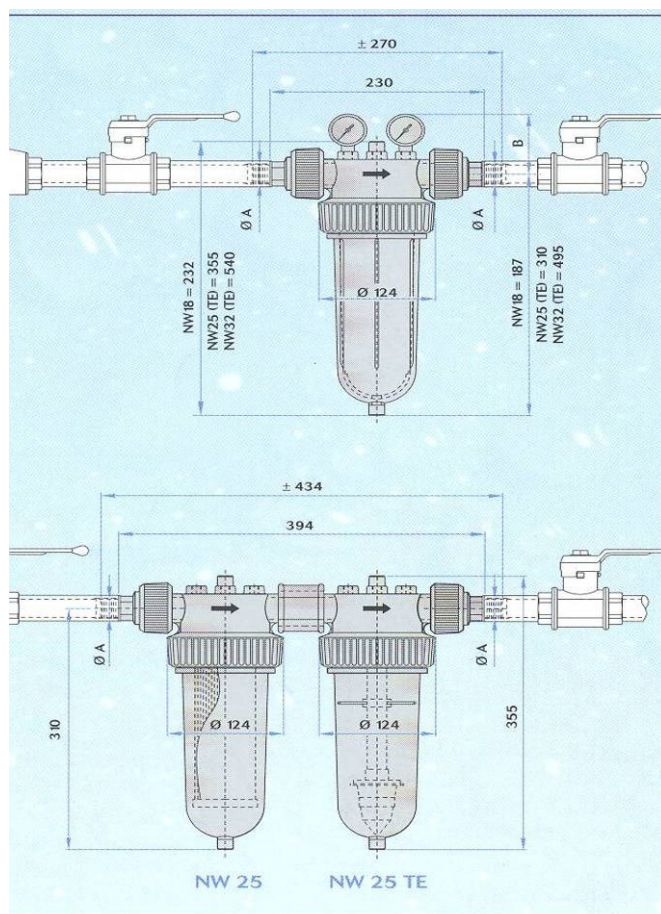
Den mængde af aktivt kul som bruges i filtrene (NW 25 TE = 312gr) og (NW 32 TE = 613gr) garanterer optimalt resultat og levetid. Mindre gennemstrømning = bedre udnyttelse.

Levetiden for aktiv kul afhænger af anvendelse. For drikkevand gælder at aktiv kul udskiftes efter 20.000 ltr dog max 6 måneder.

Den specielle indsats i TE filtrene sørger for maksimal berøringstid mellem vandet og det aktive kul og derved bedre behandling af vandet.



# Tekniske data

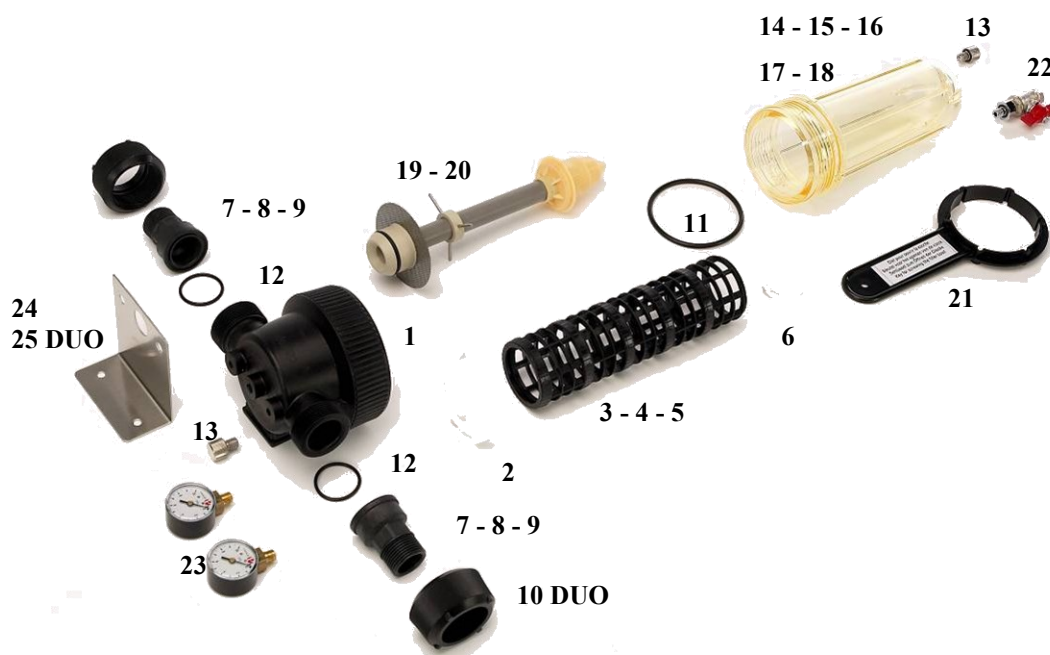


Filter type	NW 18	NW 25	NW 32	NW 25 DUO	NW 25 TE	NW 32 TE
<b>Tilslutning</b>	3/4"	3/4" eller 1"	1 1/4"	3/4" + 1"	1"	1 1/4"
<b>Flow M<sup>3</sup> / T</b>	3,5	5,5	6,5	0,5*	0,5*	0,5*
<b>Arbejdstryk</b>	10	10	10	10	10	10
<b>Max Tryk</b>	16	16	16	16	16	16
<b>Max Temp.</b>	50°C	50°C	50°C	50°C	50°C	50°C
<b>Vægt Kg.</b>	1,1	1,3	1,8	2,6	1,3	1,8
<b>Standard filterpose</b>	25µ	25µ	25µ	25µ	-	-
<b>Volumen beholder</b>	-	-	-	2x0,85 dm <sup>3</sup>	0,85 dm <sup>3</sup>	1,70 dm <sup>3</sup>
<b>Filtrerings overflade</b>	190cm <sup>2</sup>	450cm <sup>2</sup>	840cm <sup>2</sup>	1x450cm <sup>2</sup>	-	-

\* Gennemstrømning med aktivt kul type NORIT ROW 0,8 SCIN



# Reserve dele



POS	Beskrivelse	Type
1	Filter TOP	NW 18/25/32
2	Turbolator	NW 18/25/32
3, 4, 5	Filterholder	NW 18/25/32
6	Bundstykke	NW 18/25/32
7, 8, 9	Komplet kobling	NW 18 (3/4") / 25 (1") / 32 (1 1/4")
10	DUO Kobling	NW 25 (NW 32)
11	O-ring (Bowle)	NW 18/25/32
12	O-ring (Kobling)	NW 18/25/32
13	Luftudlader	NW 18/25/32
14, 15, 16	Gennemsigtig Bowle	NW 18/25/32
17, 18	Sort Bowle	NW 25/32
19, 20	Indsats for Aktiv kul	NW 25/32
21	Nøgle	NW 18/25/32
22	Aftapningshane	NW 18/25/32
23	Manometer	NW 18/25/32
24	Vægbeslag	NW 18/25/32
25	Vægbeslag DUO	DUO NW 25 (NW 32)



## Tilbehør



**Aktivt kul og filterposer**



**Sort bowle, forhindre formering af grønalger ved påvirkning af sollys.**



**Vægbeslag**



**Manometer**



**Drænventil**

Manometer 0-10 bar med 1/8" bruges som indikation for trykfald over filter. Filter indsats skiftes ved en trykforskel på 1 bar

Vægbeslag monteres på toppen af filter med de medfølgende 8mm skruer. Beslag og skruer er fremstillet i Rustfrit stål.

Sort bowle bruges hvis filter sidder i direkte sollys og algeforkomst er tilstede. Forhindre opblomstring af alger.

Drænventil tillader afdræning af de større partikler medens filterhus er under tryk.

Filter poser ligger i sæt af 5 stk. og fås i størrelse :  
5µ / 10µ / 25µ / 50µ / 100µ og kan ikke genbruges.

Trådfilter til genbrug fås i størrelse 150µ.

Aktiv kul ligger i karton af 1,25 kg svarende til:  
4 fyldninger i NW 25 TE og  
2 fyldninger i NW 32 TE



Type	Bestillingsnummer
NW 18	1205-28050601
NW 25 (3/4")	1205-28050602
NW 25 (1")	1205-28050603
NW 32	1205-28050604
NW 25 DUO	1210-28050608
NW 25 TE	1210-28050609
NW 32 TE	1210-28050610

Alle typer er standard monteret med 2 komplette koblinger.

Type: NW18/25/32/NW 25 DUO er standard monteret med 25 micron filtre.

Type: NW 25 TE og NW 32 TE er standard monteret med indsats for vandbehandling.  
(Aktivt Kul / Blødtvands filter)



**JA WATERTECHNIC A/S**

PORTHUSVEJ 107A DK-5700 SVENDBORG  
Tlf. +45 47 38 29 39 Fax: +45 47 38 29 49  
DENMARK