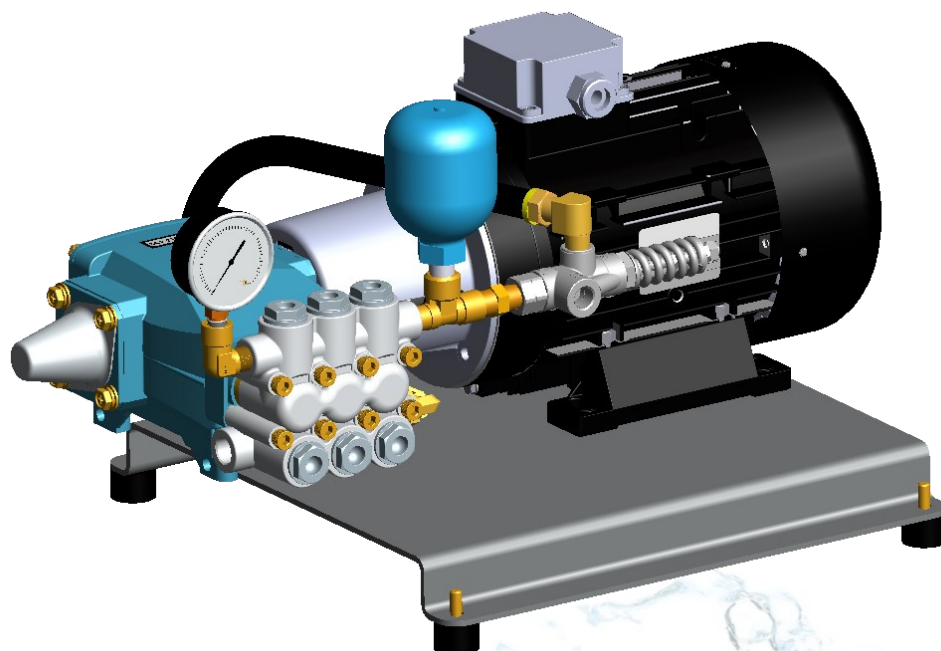


HØJTRYKS PUMPE

TYPE: 5CP.2150W.7016



HYDRAULISK PUMPE 70 BAR 16 LITER / MIN

5CP2150W er en højtrykspumpe hvor som kan bruges i bla. renseudstyr hvor et højt tryk er påkrævet og i vandhydrauliske installationer. Højtrykspumpen er velegnet i produktions- og maskinindustrien som trykgiver i tekniske installationer.

Holdbare højtryks pakninger smøres og afkøles af pumpemediet.

Forud installerede pakninger yder sekundær beskyttelse mod eksterne lækager og kræver ingen justering.

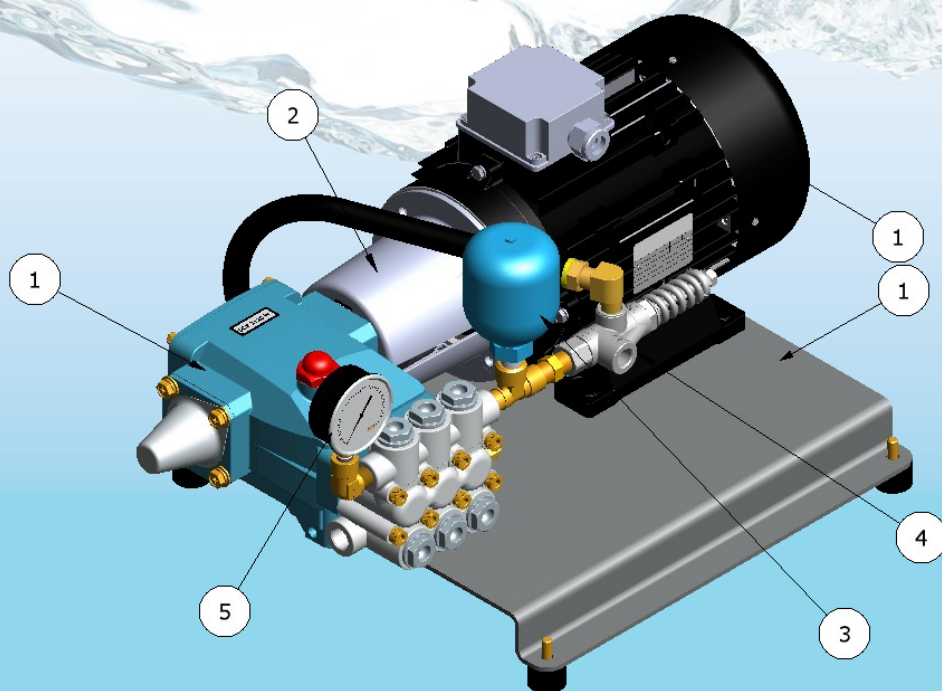
Standard monteret med NBR pakninger. Kan alternativt monteres med pakninger som modstår høje temperaturer og kemisk påvirkning.



5CP2150W består af:

1. Pumpe og motor monteret på en bundplade med vibrationsdæmper.
2. Kobling og afskærmning
3. Pulsationsdæmper.
4. Trykregulator og returslange.
5. Manometer.

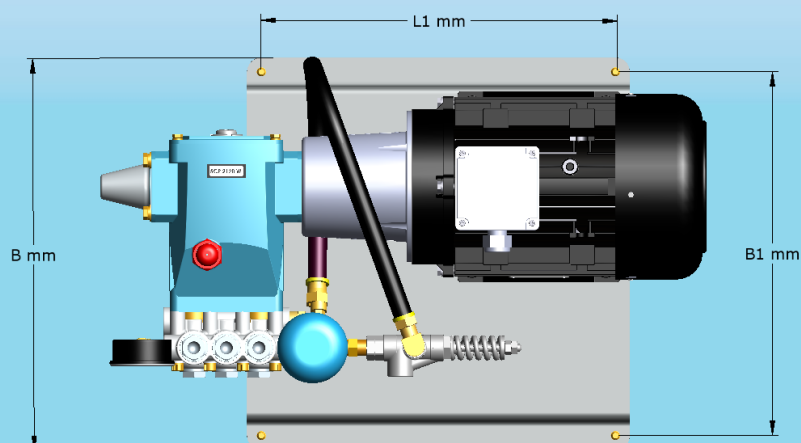
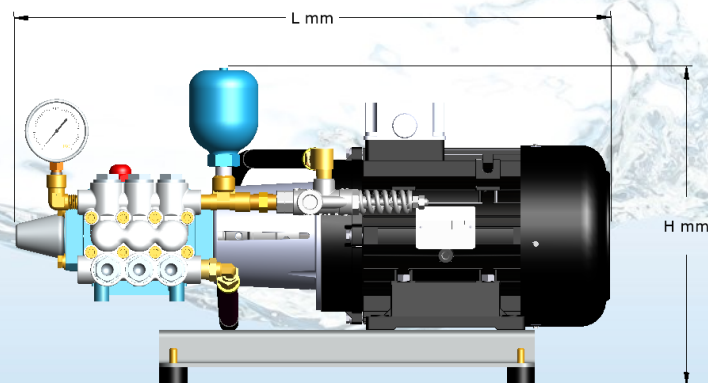
Kan tilsluttes vandforsyning og vandtank.





Tekniske Data

Max Arbejdstryk	70 Bar
Til og Afgang	1/2"-3/8" NPT
Motor	2,2Kw 4 pol 3 faser
Spænding	400V / 50Hz
Flow	16 l / min
Trykregulator	10-100 bar
Højde "H"	340
Længde "L"	635
Bredde "B"	410
Hulafstand "B1"	380
Hulafstand "L1"	370
Vægt	30 kg





BESTILLINGSNUMMER:

52-2017022201



JA WATERTeCHNIC A/S

**PORTHUSVEJ 107A DK-5700 SVENDBORG
Tlf. +45 47 38 29 39 Fax: +45 47 38 29 49
DENMARK**