

# FORDELERBLOK

TYPE: DSS800



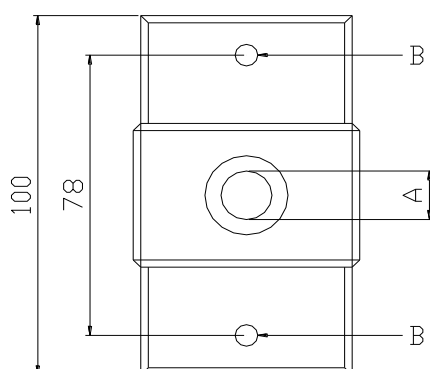
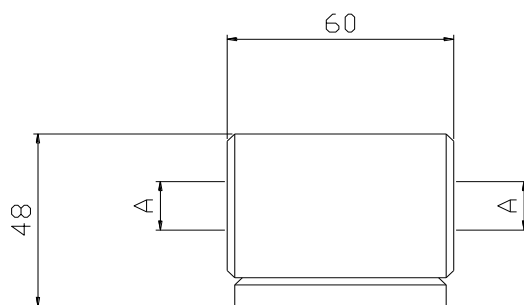
## Fordeler 800 bar

Manifold for tilslutning af hydraulikledninger, når flere cylindre skal forbindes til hinanden.

Kan også anvendes som ventilblok..

Kan fastgøres til væg, gulv eller bord.

Type	Navn	Antal huller	Best. Nr
DSS800-S-H3-BSP1/4	FORDELER SH3	3	901-31050007
DSS800-S-H5-BSP1/4	FORDELER SH5	5	901-31050006
DSS800-S-H5-BSP1/4	FORDELER SH7	7	901-31050005



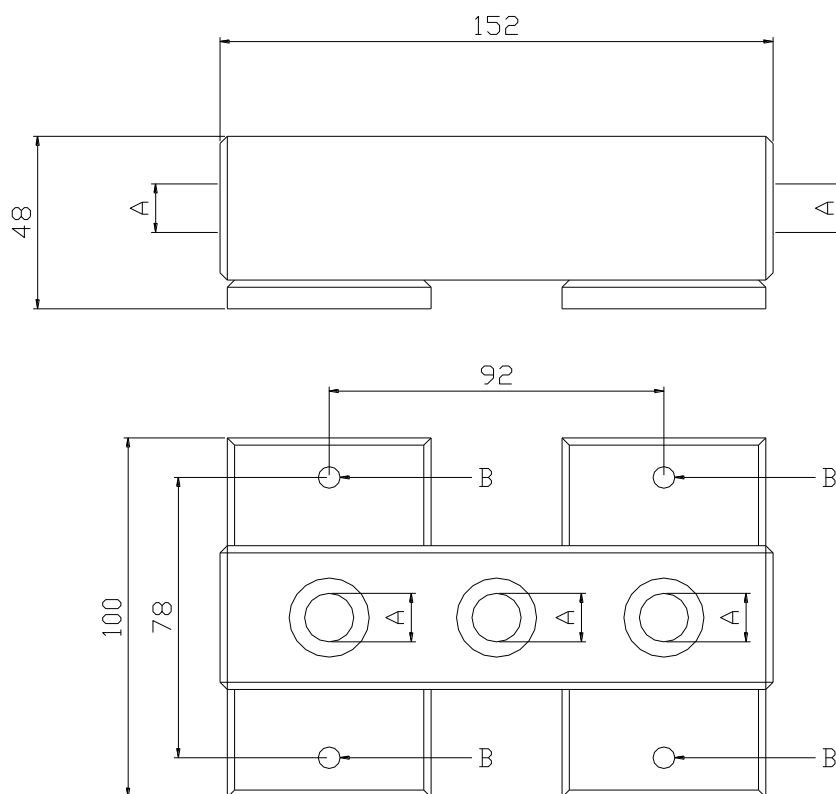
## Tekniske data: DSS800-S-H3-BSP1/4

Materiale.....Rustfrit stål AISI 316

Max arbejdstryk .....800 bar

A = .....BSP 1/4" F

B = .....Ø6



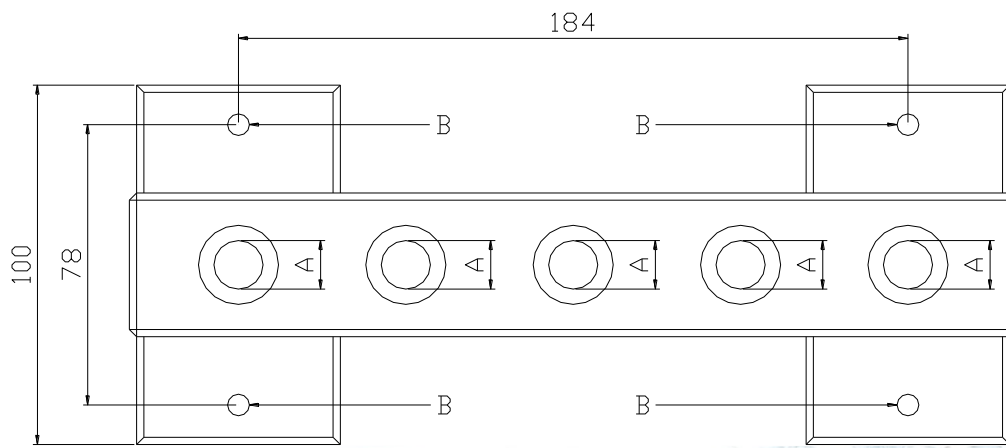
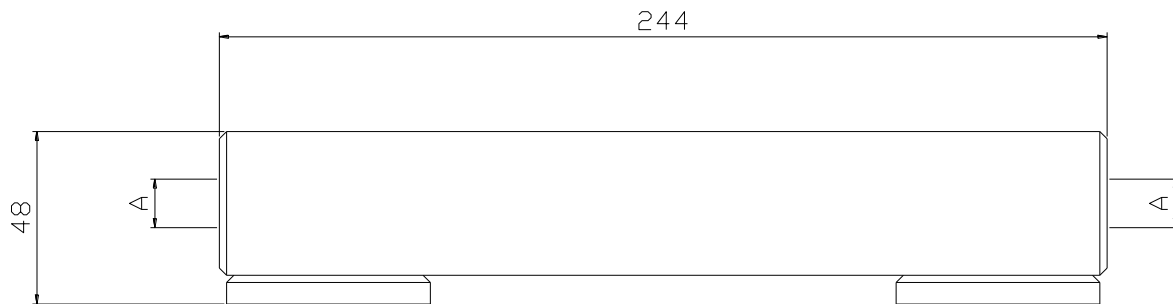
## Tekniske data: DSS800-S-H5-BSP1/4

Materiale.....Rustfrit stål AISI 316

Max arbejdstryk .....800 bar

A = .....BSP 1/4" F

B = .....Ø6



## Tekniske data: DSS800-S-H7-BSP1/4

Materiale.....Rustfrit stål AISI 316

Max arbejdstryk .....800 bar

A = .....BSP 1/4" F

B = .....Ø6



**JA WATERTECHNIC A/S**

PORTHUSVEJ 107A DK-5700 SVENDBORG  
Tlf. +45 47 38 29 39 Fax: +45 47 38 29 49  
DENMARK